

Zöldség szeletelő TR260 Zöldségszeletelő gép - 2 sebesség

TERMÉK # _____

MODELL # _____

NÉV # _____

SIS # _____

AIA # _____

**603283 (TR260F2V20)**Univerzális zöldségszeletelő
gép, motor egység. 2
sebesség 325/650 ford/perc**603278 (TR260F2V38)**Univerzális zöldségszeletelő
gép, motor egység. 2
sebesség 325/650 ford/perc

Rövid leírás

Termék szám

Zöldségszeletelő gép. 2 sebesség. (325/650 fordulat/perc). 2000W-os önfékező motor. Rm acél motorház burkolat. Érintőgombos vezérlés. Vágótárcsa átmérő:300mm. Automatikus töltőgarat, karos töltőgarat, hosszú zöldség töltőgarat és káposzta töltőgarat külön rendelhető. Alacsony feszültségről működő érintőgombos vezérlőpanel. IP55.

Fő jellemzők

- A zöldségszeletelő egységgel szeletelhet, reszelhet, morzsolhat, apríthat és burgonyát vághat.
- Folyamatos betöltésű modell.
- Áramkimaradás esetén a készülék nem indul újra magától.
- Mágneses biztonsági rendszer és motorfék. A készülék nem működik, ha a nyomó tárcsa kileng vagy fel van nyitva.
- Szakaszos működtetés funkció a precíz szeleteléshez.
- Igény esetén rendelhető:
 - Automata adagoló (átm=280mm), karos adagoló, hosszúzöldség adagoló (3 szár), káposzta adagoló.
- A karos adagolóhoz opcióként rendelhető hosszúzöldség adagoló (3 hengeres adagoló: 50, 59,5 és 70 mm átmérőjű).
- Opcióként rozsdamentes acél mobil állvány rendelhető.
- Széles választékú tárcsa és aprítórács kínálat (300 mm átmérő).
- Kapacitás: 600 adag étterem esetén, 2000 adag élelmezési területen.

Konstrukció

- Rozsdamentes acél motor burkolat, alumínium alsó résszel.
- 2 sebesség: 330-660 ford./perc.
- Teljesítmény: 2000 Watt.
- A kapacitás a töltőgarattól függ:
 - karos adagoló: 700kg/óra
 - automata adagoló: 2500 kg/óra

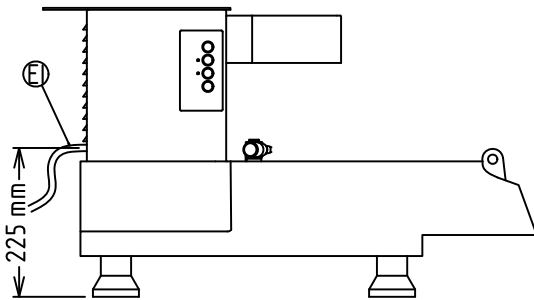
Opcionális tartozékok

- Betöltő tálca, amit káposzta adagolóval és hosszú zöldség adagolóval kell kombinálni PNC 650036
- Rm acél reszelő tárcsa parmezánhoz (átm. 300mm) PNC 650148
- Rm acél reszelő tárcsa knédlihez (átm. 300mm) PNC 650149
- Rm acél reszelő tárcsa 2 mm (átm. 300mm) PNC 650150
- Rm acél reszelő tárcsa 3 mm (átm. 300mm) PNC 650151
- Rm acél reszelő tárcsa 4 mm (átm. 300mm) PNC 650152
- Rm acél reszelő tárcsa 7 mm (átm. 300mm) PNC 650153
- Rm acél reszelő tárcsa 9 mm (átm. 300 mm) PNC 650154

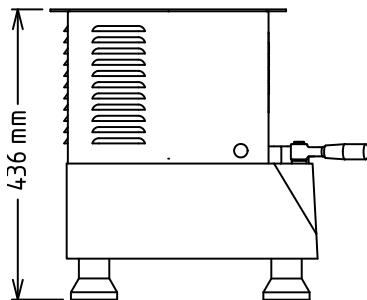
Jóváhagyás

- Rm acél reszelő tárcsa káposztához, 7 mm. Káposzta adagolóval kombinálva használható. PNC 650157
- Káposzta szeletelő tárcsa középső tengellyel a törzs eltávolításához, 1 mm (káposzta adagolóval együtt kell használni) PNC 653009
- Rozsdamentes acél tartóasztal, mozgatható. Magasság : 730 mm. PNC 653017
- Töltőgarat PNC 653036
- Automata töltőgarat PNC 653037
- Káposzta töltőgarat PNC 653048
- Kockára vágó rács, 10 mm PNC 653051
- Kockára vágó rács, 16 mm PNC 653052
- Kockára vágó rács, 20 mm PNC 653053
- Kockára vágó rács, 25 mm PNC 653054
- Kockára vágó rács, 32 mm PNC 653055
- Szeletelőtárcsa 2 mm PNC 653172
- Szeletelőtárcsa 3 mm PNC 653173
- Szeletelőtárcsa, 1 mm PNC 653188
- Szeletelőtárcsa 5 mm PNC 653189
- Szeletelőtárcsa 6 mm PNC 653190
- Szeletelőtárcsa 8 mm PNC 653191
- Szeletelőtárcsa 10 mm PNC 653192
- Szeletelőtárcsa 16 mm PNC 653193
- Aprítótárcsa 2x2 mm PNC 653195
- Aprítótárcsa 3x3 mm PNC 653196
- Aprítótárcsa 4x4 mm PNC 653197
- Aprítótárcsa 6x6 mm PNC 653198
- Aprítótárcsa 8x8 mm PNC 653199
- Aprítótárcsa 10x10 mm PNC 653200
- Szeletelőtárcsa tartó rozsdamentes acélból PNC 653212
- Szeletelőtárcsa hullámos késsel, 2 mm PNC 653217
- Szeletelőtárcsa hullámos késsel, 3 mm PNC 653218
- Szeletelőtárcsa hullámos késsel, 6 mm PNC 653219
- Tartozék 653036 cikkszámú töltőgarathoz, hosszú zöldséghez, 3 garattal, 50-60-70 mm PNC 653223
- Rozsdamentes acél kocsi GN2/1 tálcához PNC 653224
- Káposzta szeletelő tárcsa középső tengellyel a törzs eltávolításához, 2 mm (káposzta adagolóval együtt kell használni) PNC 653227
- Káposzta szeletelő tárcsa középső tengellyel a törzs eltávolításához, 3 mm (káposzta adagolóval együtt kell használni) PNC 653228
- Kockára vágó rács, 12 mm PNC 653301
- Töltőgarat hosszú zöldségekhez, 3 cső, 50-70 mm átmérő PNC 653306

Előnézet

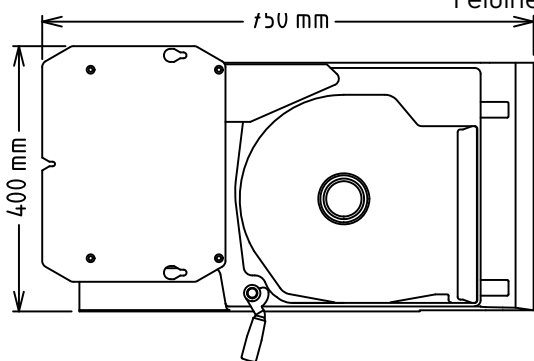


Oldalnézet



EI = Elektromos csatlakozás

Felülnézet



Elektromos

Tápfeszültség:

603283 (TR260F2V20) 220-240 V/3 ph/50 Hz

603278 (TR260F2V38) 380-415 V/3 ph/50 Hz

Felvett teljesítmény:

2 kW

Összes Watt:

2 kW

Kapacitás:

Teljesítmény (max.): 2500 kg/ciklus

Technikai információ:

Külső méretek, szélesség: 750 mm

Külső méretek, mélység: 400 mm

Külső méretek, magasság: 440 mm

Szállítási súly: 56 kg

Opcionális tartozékok

- | | | | | | |
|--------------------------------------------------------------------------------------------------------------------------|------------|--------------------------|--------------------------------------------------------------------------------------------------------------------------|------------|--------------------------|
| • Betöltő tálca, amit káposzta adagolóval és hosszú zöldség adagolóval kell kombinálni | PNC 650036 | <input type="checkbox"/> | • Szeletelőtárcsa hullámos késsel, 3 mm | PNC 653218 | <input type="checkbox"/> |
| • Rm acél reszelő tárcsa parmezánhoz (átm. 300mm) | PNC 650148 | <input type="checkbox"/> | • Szeletelőtárcsa hullámos késsel, 6 mm | PNC 653219 | <input type="checkbox"/> |
| • Rm acél reszelő tárcsa knédlihez (átm. 300mm) | PNC 650149 | <input type="checkbox"/> | • Tartozék 653036 cikkszámú töltőgarathoz, hosszú zöldséghez, 3 garattal, 50-60-70 mm | PNC 653223 | <input type="checkbox"/> |
| • Rm acél reszelő tárcsa 2 mm (átm. 300mm) | PNC 650150 | <input type="checkbox"/> | • Rozsdamentes acél kocsi GN2/1 tálcahoz | PNC 653224 | <input type="checkbox"/> |
| • Rm acél reszelő tárcsa 3 mm (átm. 300mm) | PNC 650151 | <input type="checkbox"/> | • Káposzta szeletelő tárcsa középső tengellyel a törzs eltávolításához, 2 mm (káposzta adagolóval együtt kell használni) | PNC 653227 | <input type="checkbox"/> |
| • Rm acél reszelő tárcsa 4 mm (átm. 300mm) | PNC 650152 | <input type="checkbox"/> | • Káposzta szeletelő tárcsa középső tengellyel a törzs eltávolításához, 3 mm (káposzta adagolóval együtt kell használni) | PNC 653228 | <input type="checkbox"/> |
| • Rm acél reszelő tárcsa 7 mm (átm. 300mm) | PNC 650153 | <input type="checkbox"/> | • Kockára vágó rács, 12 mm | PNC 653301 | <input type="checkbox"/> |
| • Rm acél reszelő tárcsa 9 mm (átm. 300 mm) | PNC 650154 | <input type="checkbox"/> | • Töltőgarat hosszú zöldségekhez, 3 cső, 50-70 mm átmérő | PNC 653306 | <input type="checkbox"/> |
| • Rm acél reszelő tárcsa káposztához, 7 mm. Káposzta adagolóval kombinálva használható. | PNC 650157 | <input type="checkbox"/> | | | |
| • Káposzta szeletelő tárcsa középső tengellyel a törzs eltávolításához, 1 mm (káposzta adagolóval együtt kell használni) | PNC 653009 | <input type="checkbox"/> | | | |
| • Rozsdamentes acél tartóasztal, mozgatható. Magasság : 730 mm. | PNC 653017 | <input type="checkbox"/> | | | |
| • Töltőgarat | PNC 653036 | <input type="checkbox"/> | | | |
| • Automata töltőgarat | PNC 653037 | <input type="checkbox"/> | | | |
| • Káposzta töltőgarat | PNC 653048 | <input type="checkbox"/> | | | |
| • Kockára vágó rács, 10 mm | PNC 653051 | <input type="checkbox"/> | | | |
| • Kockára vágó rács, 16 mm | PNC 653052 | <input type="checkbox"/> | | | |
| • Kockára vágó rács, 20 mm | PNC 653053 | <input type="checkbox"/> | | | |
| • Kockára vágó rács, 25 mm | PNC 653054 | <input type="checkbox"/> | | | |
| • Kockára vágó rács, 32 mm | PNC 653055 | <input type="checkbox"/> | | | |
| • Szeletelőtárcsa 2 mm | PNC 653172 | <input type="checkbox"/> | | | |
| • Szeletelőtárcsa 3 mm | PNC 653173 | <input type="checkbox"/> | | | |
| • Szeletelőtárcsa, 1 mm | PNC 653188 | <input type="checkbox"/> | | | |
| • Szeletelőtárcsa 5 mm | PNC 653189 | <input type="checkbox"/> | | | |
| • Szeletelőtárcsa 6 mm | PNC 653190 | <input type="checkbox"/> | | | |
| • Szeletelőtárcsa 8 mm | PNC 653191 | <input type="checkbox"/> | | | |
| • Szeletelőtárcsa 10 mm | PNC 653192 | <input type="checkbox"/> | | | |
| • Szeletelőtárcsa 16 mm | PNC 653193 | <input type="checkbox"/> | | | |
| • Aprító tárcsa 2x2 mm | PNC 653195 | <input type="checkbox"/> | | | |
| • Aprító tárcsa 3x3 mm | PNC 653196 | <input type="checkbox"/> | | | |
| • Aprító tárcsa 4x4 mm | PNC 653197 | <input type="checkbox"/> | | | |
| • Aprító tárcsa 6x6 mm | PNC 653198 | <input type="checkbox"/> | | | |
| • Aprító tárcsa 8x8 mm | PNC 653199 | <input type="checkbox"/> | | | |
| • Aprító tárcsa 10x10 mm | PNC 653200 | <input type="checkbox"/> | | | |
| • Szeletelőtárcsa tartó rozsdamentes acélból | PNC 653212 | <input type="checkbox"/> | | | |
| • Szeletelőtárcsa hullámos késsel, 2 mm | PNC 653217 | <input type="checkbox"/> | | | |